

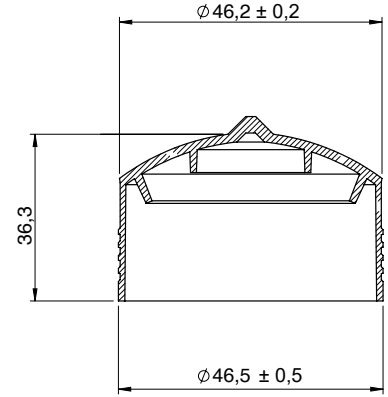
STOPER

A D V A N C E D
CARTRIDGE SYSTEMS

PİSTONLAR / PLUNGERS SP 31

UYUMLU KARTUŞLAR / Can Be Combined With

310 ml SC310 Stoper kartuş
310 ml SC310 Stoper cartridges



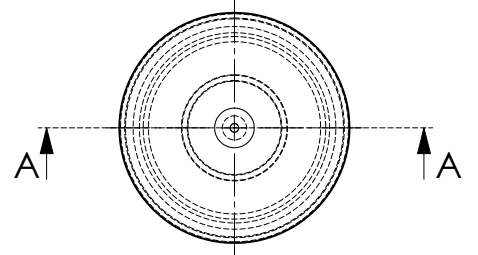
TEKNİK ÖZELLİKLER / Technical Specifications

MALZEME / Material: HDPE

AĞIRLIK / Weight : 7 gr

PAKETLEME MİKTARI : 1100 adet/koli

Packaging Unit : 1100 piece/box



Tüm boyutlar ve toleranslar teknik değişikliklere tabidir.
Tüm ürün önerilerimiz kendi bilgilerimiz doğrultusunda
yapılmaktadır. Müşterilerimizi kendi testlerin yerine geçemez.

All dimensions and tolerances are subject to technical changes.
Our product recommendations are based on our own data and
knowledge and can not replace our customers.